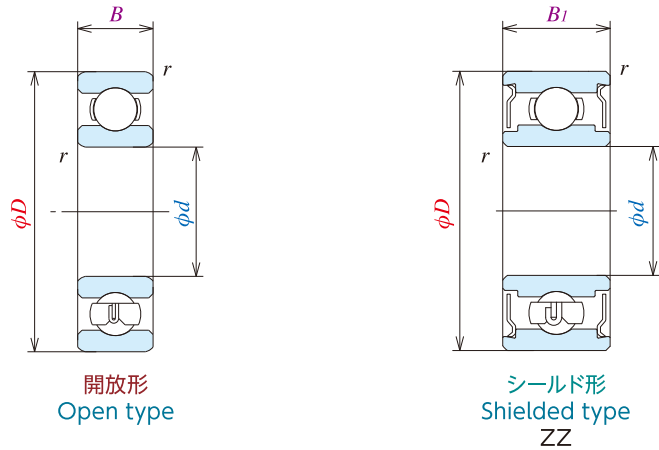


インチ系 単列深溝玉軸受 Single-row deep groove ball bearings (Inch series)

R 形 R

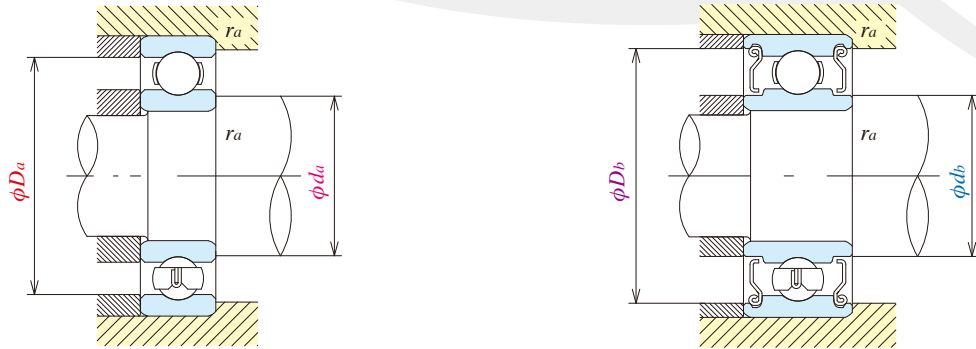
内径 1.016 ~ 9.525mm
Bore diameter 1.016-9.525mm



呼び番号 Bearing numbers			主要寸法 (mm) Boundary dimensions					基本定格荷重 Basic load ratings			
開放形 Open	シールド形 Shielded	シールド形 Sealed	<i>d</i>	<i>D</i>	<i>B</i>	<i>B₁</i>	<i>r</i> 最小 min	<i>C_r</i> (N)	<i>C_{or}</i>	<i>C_r</i> {kgf}	<i>C_{or}</i>
R09	—	—	1.016	3.175	1.191	—	0.10	80	23	8	2.5
R0	R0ZZ	—	1.191	3.967	1.588	2.380	0.10	138	35	14	3.5
R1	R1ZZ	—	1.397	4.762	1.984	2.779	0.10	231	66	24	6.5
R1-4	R1-4ZZ	—	1.984	6.350	2.380	3.571	0.10	310	108	32	11
R133	—	—	2.380	4.762	1.588	—	0.10	188	60	19	6
—	R133ZZS	—	—	4.762	—	2.380	0.10	143	52	15	5.5
R1-5	R1-5ZZ	—	—	7.938	2.779	3.571	0.15	550	175	56	18
R144	R144ZZ	—	3.175	6.350	2.380	2.779	0.10	283	95	29	9.5
R2-5	R2-5ZZ	—	—	7.938	2.779	3.571	0.10	560	179	57	18
R2-6	R2-6ZZ	—	—	9.525	2.779	3.571	0.15	640	225	65	23
R2	R2ZZ	—	—	9.525	3.967	3.967	0.30	630	218	64	22
R2A	R2AZZ	—	—	12.700	4.366	4.366	0.30	640	225	65	23
R155	R155ZZ	—	3.967	7.938	2.779	3.175	0.10	360	149	37	15
R156	R156ZZ	—	4.762	7.938	2.779	3.175	0.10	360	149	37	15
R166	R166ZZ	—	—	9.525	3.175	3.175	0.10	710	270	73	28
R3	R3ZZ	—	—	12.700	3.967	4.978	0.30	1300	485	133	49
R168B	R168BZZ	—	6.350	9.525	3.175	3.175	0.10	420	204	43	21
R188	R188ZZ	—	—	12.700	3.175	4.762	0.15	1080	440	110	45
R4B	R4BZZ	—	—	15.875	4.978	4.978	0.30	1610	660	164	68
R4A	R4AZZ1	—	—	19.050	5.558	7.142	0.40	2620	1060	267	108
R1810	R1810ZZ	—	7.938	12.700	3.967	3.967	0.15	540	276	55	28

注 Notes

*1 外径、内径の実寸法を示します。Actual dimensions of bore and outside diameter only.



許容回転数 (min ⁻¹) Limiting speeds (rpm)		取付関係寸法 (mm) Abutment and fillet dimensions					質量 (g) Mass (参考) (approx)		呼び番号 Bearing numbers	原寸図 (*1) Actual size
グリス潤滑 Grease 開放形 Open Z・ZZ	油潤滑 Oil 開放形 Open Z	da 最小 min	db 最大 max	Da 最大 max	Db 最小 min	ra 最大 max	開放形 Open	シールド形 Shielded	開放形 Open	
130,000	150,000	1.9	—	2.3	—	0.10	0.04	—	R09	
110,000	130,000	2.0	1.9	3.1	3.5	0.10	0.09	0.11	R0	
90,000	110,000	2.2	2.3	3.9	4.1	0.10	0.15	0.19	R1	
67,000	80,000	2.8	3.9	5.5	5.9	0.10	0.35	0.50	R1-4	
80,000	95,000	3.2	—	3.9	—	0.10	0.10	—	R133	
80,000	95,000	—	3.0	—	4.2	0.10	—	0.13	R133	
60,000	71,000	3.6	4.1	6.7	7.0	0.15	0.60	0.72	R1-5	
67,000	80,000	4.0	3.9	5.5	5.9	0.10	0.25	0.27	R144	
60,000	67,000	4.0	4.3	7.1	7.3	0.10	0.55	0.72	R2-5	
53,000	63,000	4.4	4.6	8.3	8.2	0.15	0.96	1.13	R2-6	
56,000	67,000	5.2	4.8	7.5	8.0	0.30	1.36	1.39	R2	
53,000	63,000	5.2	4.6	10.7	8.2	0.30	3.30	3.23	R2A	
53,000	63,000	4.8	5.5	7.1	7.3	0.10	0.51	0.56	R155	
53,000	63,000	5.6	5.5	7.1	7.3	0.10	0.39	0.42	R156	
50,000	60,000	5.6	5.9	8.7	8.8	0.10	0.81	0.85	R166	
43,000	53,000	6.8	6.5	10.7	11.2	0.30	2.21	2.79	R3	
48,000	56,000	7.2	7.0	8.7	8.9	0.10	0.58	0.62	R168B	
40,000	50,000	7.6	7.4	11.5	11.6	0.15	1.53	2.21	R188	
38,000	45,000	8.4	8.4	13.8	13.8	0.30	4.50	4.43	R4B	
36,000	43,000	9.4	9.0	16.0	16.6	0.40	7.48	9.17	R4A	
40,000	48,000	9.2	9.0	11.5	11.6	0.15	1.56	1.48	R1810	

備考 Remarks

1. シールド軸受を外輪回転でご使用の際は、ISCにご相談ください。When using bearings with a rotating outer ring, please contact ISC if they are shielded.
2. 両シールド形の記載されている軸受については、片シールド軸受も製造しています。Bearings with double shields (ZZ, ZZ1) are also available with single shields (Z, Z1).