

メートル系 単列深溝玉軸受

Single-row deep groove ball bearings (Metric series)

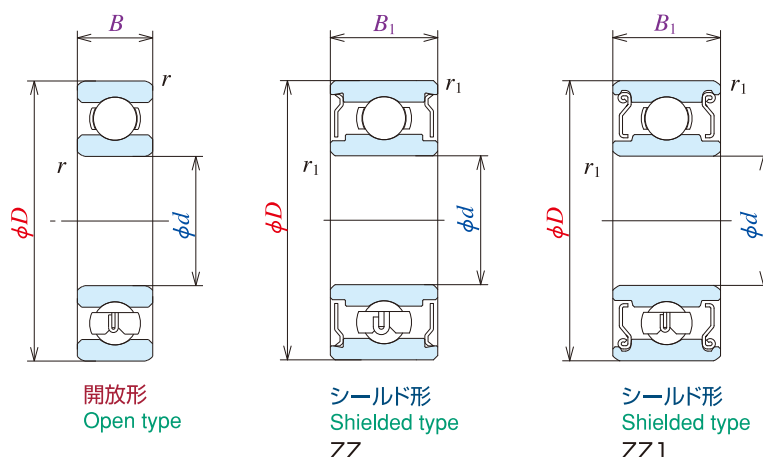
600 形

600,MR

MR 形

内径 1~4mm

Bore diameter 1~4mm



呼び番号 Bearing numbers			主要寸法 (mm) Boundary dimensions							基本定格荷重 Basic load ratings			
開放形 Open	シーールド形 Shielded	シーールド形 Sealed	d	D	B	B_1	r ^{(*)1} 最小 min	r_1 ^{(*)1} 最小 min	C_r (N)	C_{or}	C_r	C_{or} {kgf}	
681	—	—	1	3	1	—	0.05	—	80	23	8	2.5	
MR31	—	—		3	1.5	—	0.05	—	80	23	8	2.5	
691	—	—		4	1.6	—	0.1	—	138	35	14	3.5	
MR41X	MR41XZZ	—	1.2	4	1.8	2.5	0.1	0.1	138	35	14	3.5	
681X	681XZZ	—	1.5	4	1.2	2	0.05	0.05	112	33	11	3.5	
691X	691XZZ	—		5	2	2.6	0.15	0.15	237	69	24	7	
601X	601XZZ	—		6	2.5	3	0.15	0.15	330	98	34	10	
682	682ZZ	—	2	5	1.5	2.3	0.08	0.08	169	50	17	5	
MR52B	MR52BZZ	—		5	2	2.5	0.1	0.1	187	58	19	6	
692	692ZZ	—		6	2.3	3	0.15	0.15	330	98	34	10	
MR62	MR62ZZ	—		6	2.5	2.5	0.15	0.15	330	98	34	10	
MR72	MR72ZZ	—		7	2.5	3	0.15	0.15	385	127	39	13	
602	602ZZ	—		7	2.8	3.5	0.15	0.15	385	127	39	13	
682X	682XZZ	—	2.5	6	1.8	2.6	0.08	0.08	208	74	21	7.5	
692X	692XZZ	—		7	2.5	3.5	0.15	0.15	385	127	39	13	
MR82X	—	—		8	2.5	—	0.2	—	560	179	57	18	
602X	602XZZ	—		8	2.8	4	0.15	0.15	550	175	56	18	
MR63	MR63ZZ	—	3	6	2	2.5	0.1	0.1	208	74	21	7.5	
683A	683AZZ	—		7	2	3	0.1	0.1	390	130	40	13	
MR83	—	—		8	2.5	—	0.15	—	560	179	57	18	
693	693ZZ	—		8	3	4	0.15	0.15	560	179	57	18	
MR93	MR93ZZ	—		9	2.5	4	0.2	0.15	570	187	58	19	
603	603ZZ	—		9	3	5	0.15	0.15	570	187	58	19	
623	623ZZ	—		10	4	4	0.15	0.15	630	218	64	22	
633	633ZZ1	—		13	5	5	0.2	0.2	1300	485	133	49	
MR74	—	—	4	7	2	—	0.1	—	310	115	32	12	
—	MR74ZZ	—		7	—	2.5	—	0.1	255	107	26	11	
MR84	MR84ZZ	—		8	2	3	0.15	0.1	395	139	40	14	
684A	684AZZ1	—		9	2.5	4	(0.15) ^{†1}	(0.15) ^{†1}	640	225	65	23	
MR104B	MR104BZZ	—		10	3	4	0.2	0.15	710	270	73	28	
694	694ZZ	—		11	4	4	0.15	0.15	960	345	98	35	
604	604ZZ	—		12	4	4	0.2	0.2	960	345	98	35	
624	624ZZ1	—		13	5	5	0.2	0.2	1300	485	133	49	
634	634ZZ1	—		16	5	5	0.3	0.3	1730	670	177	68	

注 (*1) ()内の値は、JIS B 1521に準じていません。

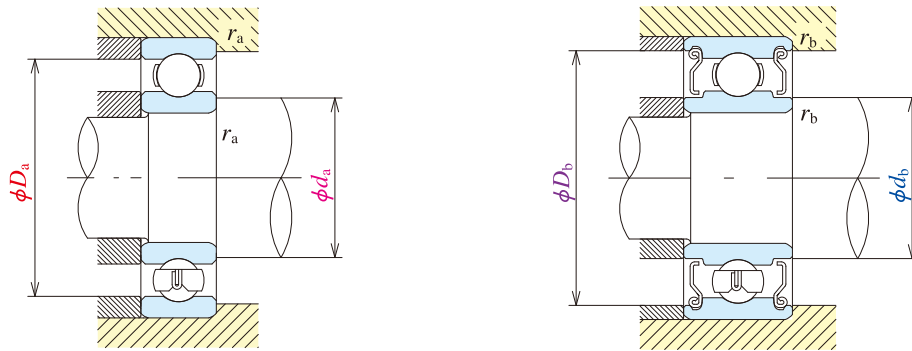
Notes The values in parentheses are not based on ISO 15

(*2) 外径、内径の実寸法を示します。

Actual dimensions of bore and outside diameter only.

(3) ステンレス品の基本動定格荷重は0.85掛けが目安となります。

The rough standard of basic dynamic load rating for stainless products would be 15% less than the value appeared in the list.



許容回転数 (min ⁻¹) Limiting speeds (rpm)		取付関係寸法 (mm) Abutment and fillet dimensions						質量 (g) Mass (参考) (approx)		呼び番号 Bearing numbers	原寸図 (*2) Actual size
グリース潤滑 Grease 開放形 Open Z・ZZ	油潤滑 Oil 開放形 Open Z	d_a 最小 min	d_b 最大 max	D_a 最大 max	D_b 最小 min	r_a 最大 max	r_b 最大 max	開放形 Open	シールド形 Shielded	開放形 Open	
130,000	150,000	1.4	—	2.6	—	0.05	—	0.03	—	681	
130,000	150,000	1.4	—	2.6	—	0.05	—	0.04	—	MR31	
100,000	120,000	1.8	—	3.2	—	0.10	—	0.09	—	691	
110,000	130,000	2.0	1.9	3.2	3.5	0.10	0.10	0.10	0.14	MR41X	
100,000	120,000	1.9	2.1	3.6	3.6	0.05	0.05	0.07	0.11	681X	
85,000	100,000	2.7	2.5	3.8	4.3	0.15	0.15	0.17	0.20	691X	
75,000	90,000	2.7	3.0	4.8	5.4	0.15	0.15	0.33	0.38	601X	
85,000	100,000	2.6	2.7	4.4	4.2	0.08	0.08	0.12	0.17	682	
85,000	100,000	2.8	2.7	4.2	4.4	0.10	0.10	0.16	0.23	MR52B	
75,000	90,000	3.2	3.0	4.8	5.4	0.15	0.15	0.28	0.38	692	
75,000	90,000	3.2	3.0	4.8	5.4	0.15	0.15	0.30	0.29	MR62	
63,000	75,000	3.2	3.8	5.8	6.2	0.15	0.15	0.45	0.49	MR72	
63,000	75,000	3.2	3.8	5.8	6.2	0.15	0.15	0.51	0.58	602	
71,000	80,000	3.1	3.7	5.4	5.4	0.08	0.08	0.23	0.29	682X	
63,000	75,000	3.7	3.8	5.8	6.2	0.15	0.15	0.41	0.55	692X	
60,000	67,000	4.1	—	6.4	—	0.20	—	0.56	—	MR82X	
60,000	71,000	3.7	4.1	6.8	7.0	0.15	0.15	0.63	0.83	602X	
71,000	80,000	3.8	3.7	5.2	5.4	0.10	0.10	0.20	0.27	MR63	
63,000	75,000	3.8	4.0	6.2	6.4	0.10	0.10	0.32	0.45	683A	
60,000	67,000	4.2	—	6.8	—	0.15	—	0.54	—	MR83	
60,000	67,000	4.2	4.3	6.8	7.3	0.15	0.15	0.61	0.83	693	
56,000	67,000	4.6	4.3	7.4	7.9	0.20	0.15	0.73	1.18	MR93	
56,000	67,000	4.2	4.3	7.8	7.9	0.15	0.15	0.87	1.45	603	
50,000	60,000	4.2	4.3	8.8	8.0	0.15	0.15	1.65	1.66	623	
40,000	48,000	4.6	6.0	11.4	11.3	0.20	0.20	3.38	3.33	633	
60,000	67,000	4.8	—	6.2	—	0.10	—	0.22	—	MR74	
60,000	71,000	—	4.8	—	6.3	—	0.10	—	0.29	MR74	
56,000	67,000	5.2	5.0	6.8	7.4	0.15	0.10	0.36	0.56	MR84	
53,000	63,000	4.8	5.2	8.2	8.1	0.10	0.10	0.63	1.01	684A	
50,000	60,000	5.6	5.9	8.4	8.8	0.20	0.15	1.04	1.42	MR104B	
48,000	56,000	5.2	5.6	9.8	9.9	0.15	0.15	1.70	1.75	694	
48,000	56,000	5.6	5.6	10.4	9.9	0.20	0.20	2.25	2.29	604	
40,000	48,000	5.6	6.0	11.4	11.3	0.20	0.20	3.03	3.04	624	
36,000	43,000	6.0	7.5	14.0	13.8	0.30	0.30	5.24	5.21	634	

備考 1.シールド軸受を外輪回転でご使用の際は、ISCにご相談下さい。
 Remarks When using bearings with a rotating outer ring, please contact ISC if they are shielded.
 2.両シールド形の記載されている軸受については、片シールド軸受も製造しています。
 Bearings with double shields (ZZ, ZZ1) are also available with single shields (Z, Z1).

メートル系 単列深溝玉軸受

Single-row deep groove ball bearings (Metric series)

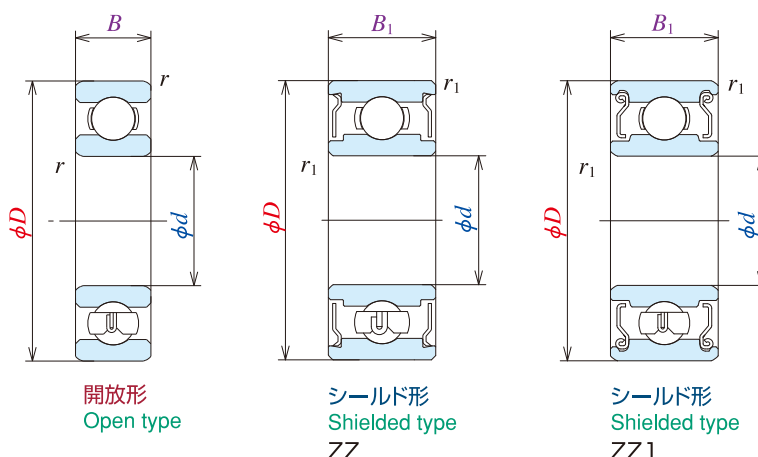
600 形

600,MR

MR 形

内径 5~9mm

Bore diameter 5~9mm



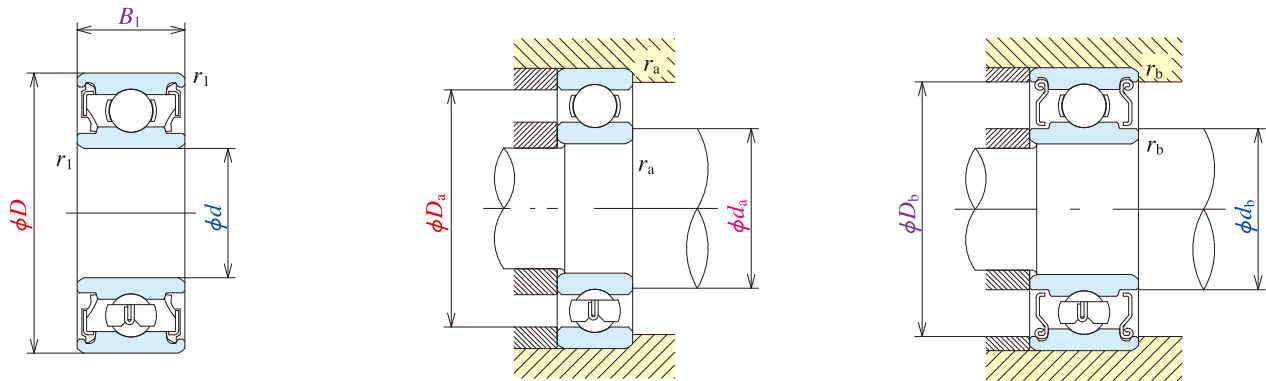
開放形 Open	呼び番号 Bearing numbers		主要寸法 (mm) Boundary dimensions						基本定格荷重 Basic load ratings				
	シールド形 Shielded	シールド形 Sealed	d	D	B	B_1	r (*1) 最小 min	r_1 (*1) 最小 min	C_r (N)	C_{Or}	C_r {kgf}	C_{Or}	
MR85	—	—	5	8	2	—	0.10	—	310	120	31	12	
—	MR85ZZ	—	—	8	—	2.5	—	0.10	278	131	28	13	
MR95	MR95ZZ1	—	—	9	2.5	3	0.15	0.15	430	168	44	17	
MR105	MR105ZZ	—	—	10	3	4	0.15	0.15	430	168	44	17	
—	MR115ZZ	VV	—	11	—	4	—	0.15	715	276	73	28	
685	685ZZ	—	—	11	3	5	0.15	0.15	715	281	73	29	
695	695ZZ1	VV	DD	13	4	4	0.20	0.20	1080	430	110	44	
605	605ZZ	—	DD	14	5	5	0.20	0.20	1330	505	135	52	
625	625ZZ1	VV	DD	16	5	5	0.30	0.30	1730	670	177	68	
635	635ZZ1	VV	DD	19	6	6	0.30	0.30	2340	885	238	90	
MR106	MR106ZZ1	—	—	6	10	2.5	3	0.15	0.10	495	218	51	22
MR126	MR126ZZ	—	DD	12	3	4	0.20	0.15	715	292	73	30	
686A	686AZZ1	VV	DD	13	3.5	5	0.15	0.15	1080	440	110	45	
696	696ZZ1	VV	DD	15	5	5	0.20	0.20	1730	670	177	68	
606	606ZZ1	VV	DD	17	6	6	0.30	0.30	2260	835	231	85	
626	626ZZ1	VV	DD	19	6	6	0.30	0.30	2340	885	238	90	
636	636ZZ	VV	DD	22	7	7	0.30	0.30	3300	1370	335	140	
MR117	MR117ZZ	—	—	7	11	2.5	3	0.15	0.10	455	201	47	21
MR137	MR137ZZ	—	—	13	3	4	0.20	0.15	540	276	55	28	
687	687ZZ1	VV	DD	14	3.5	5	0.15	0.15	1170	510	120	52	
697	697ZZ1	VV	DD	17	5	5	0.30	0.30	1610	710	164	73	
607B	607BZZ1	VV	DD	19	6	6	0.30	0.30	2340	885	238	90	
627	627ZZ	VV	DD	22	7	7	0.30	0.30	3300	1370	335	140	
637	637ZZ1	VV	DD	26	9	9	0.30	0.30	4550	1970	465	201	
MR128	MR128ZZ1	VV	DD	8	12	2.5	3.5	0.15	0.10	545	274	56	28
MR148	MR148ZZ	VV	DD	14	3.5	4	0.20	0.15	820	385	83	39	
688A	688AZZ1	VV	DD	16	4	5	0.20	0.20	1610	710	164	73	
698	698ZZ1	VV	DD	19	6	6	0.30	0.30	2240	910	228	93	
689	689ZZ	VV	DD	9	17	4	5	0.20	0.20	1330	665	136	68

注 (*1) ()内の値は、JIS B 1521に準じていません。
Notes The values in parentheses are not based on ISO 15

(*2) 外径、内径の実寸法を示します。
Actual dimensions of bore and outside diameter only.

(3) ステンレス品の基本動定格荷重は0.85掛けが目安となります。

The rough standard of basic dynamic load rating for stainless products would be 15% less than the value appeared in the list.



接触シール形
Contact sealed type
DD

許容回転数 (min ⁻¹) Grease 油潤滑 Open 開放形 Z・ZZ V・VV	Limiting speeds (rpm)		取付関係寸法 (mm) Abutment and fillet dimensions						質量 (g) Mass (参考) (approx)		呼び番号 Bearing numbers 開放形 Open	原寸図 (*2) Actual size
	グリース潤滑 開放形 Z・ZZ V・VV	油潤滑 開放形 Z	<i>d_a</i> 最小 min	<i>d_b</i> 最大 max	<i>D_a</i> 最大 max	<i>D_b</i> 最小 min	<i>r_a</i> 最大 max	<i>r_b</i> 最大 max	開放形 Open	シールド形 Shielded		
53,000	—	63,000	5.8	—	7.2	—	0.10	—	0.26	—	MR85	
53,000	—	63,000	—	5.8	—	7.4	—	0.10	—	0.34	MR85	
50,000	—	60,000	6.2	6.0	7.8	8.2	0.15	0.15	0.50	0.58	MR95	
50,000	—	60,000	6.2	6.0	8.8	8.4	0.15	0.15	0.95	1.29	MR105	
48,000	—	56,000	—	6.3	—	9.8	—	0.15	—	1.50	MR115	
45,000	—	53,000	6.2	6.2	9.8	9.9	0.15	0.15	1.20	1.96	685	
43,000	40,000	50,000	6.6	6.6	11.4	11.2	0.20	0.20	2.45	2.50	695	
40,000	38,000	50,000	6.6	6.9	12.4	12.2	0.20	0.20	3.54	3.48	605	
36,000	32,000	43,000	7.0	7.5	14.0	13.8	0.30	0.30	4.95	4.86	625	
32,000	30,000	40,000	7.0	8.5	17.0	16.5	0.30	0.30	8.56	8.34	635	
45,000	—	53,000	7.2	7.0	8.8	9.3	0.15	0.10	0.56	0.68	MR106	
43,000	40,000	50,000	7.6	7.2	10.4	10.9	0.20	0.15	1.27	1.74	MR126	
40,000	38,000	50,000	7.2	7.4	11.8	11.7	0.15	0.15	1.91	2.69	686A	
40,000	36,000	45,000	7.6	7.9	13.4	13.3	0.20	0.20	3.88	3.72	696	
38,000	34,000	45,000	8.0	8.2	15.0	14.8	0.30	0.30	5.97	6.08	606	
32,000	30,000	40,000	8.0	8.5	17.0	16.5	0.30	0.30	8.15	7.94	626	
30,000	28,000	36,000	8.0	10.5	20.0	19.0	0.30	0.30	14.00	14.00	636	
43,000	—	50,000	8.2	8.0	9.8	10.5	0.15	0.10	0.62	0.72	MR117	
40,000	—	48,000	8.6	9.0	11.4	11.6	0.20	0.15	1.58	2.02	MR137	
40,000	34,000	45,000	8.2	8.5	12.8	12.7	0.15	0.15	2.13	2.97	687	
36,000	28,000	43,000	9.0	10.2	15.0	14.8	0.30	0.30	5.26	5.12	697	
36,000	32,000	43,000	9.0	9.1	17.0	16.5	0.30	0.30	7.67	7.51	607	
30,000	28,000	36,000	9.0	10.5	20.0	19.0	0.30	0.30	12.70	12.90	627	
28,000	22,000	34,000	9.0	12.8	24.0	22.8	0.30	0.30	24.00	25.00	637	
40,000	—	48,000	9.2	9.0	10.8	11.3	0.15	0.10	0.71	0.97	MR128	
38,000	32,000	45,000	9.6	9.2	12.4	12.8	0.20	0.15	1.86	2.16	MR148	
36,000	28,000	43,000	9.6	10.2	14.4	14.2	0.20	0.20	3.12	4.02	688A	
36,000	28,000	43,000	10.0	10.0	17.0	16.5	0.30	0.30	7.23	7.18	698	
36,000	24,000	43,000	10.6	11.5	15.4	15.2	0.20	0.20	3.53	4.43	689	

- 備考
Remarks
- 1.シール・シールド軸受を外輪回転でご使用の際は、ISCにご相談下さい。
When using bearings with a rotating outer ring, please contact ISC if they are shielded or sealed.
 - 2.両シールド形の記載されている軸受については、片シールド軸受も製造しています。
Bearings with double shields (ZZ, ZZ1) are also available with single shields (Z, Z1).
 - 3.止め輪付き軸受も製作していますので、ISCにご相談下さい。
Bearings with snap rings are also available, please contact ISC.