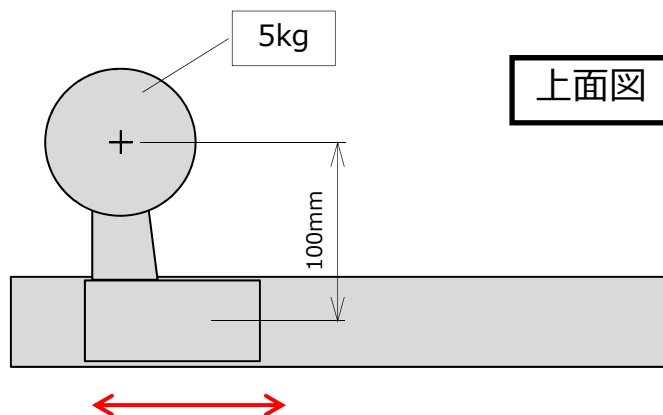


◇モーメント荷重、水平荷重UPで耐久性を確認

モーメント荷重 (水平換算≒30kg)

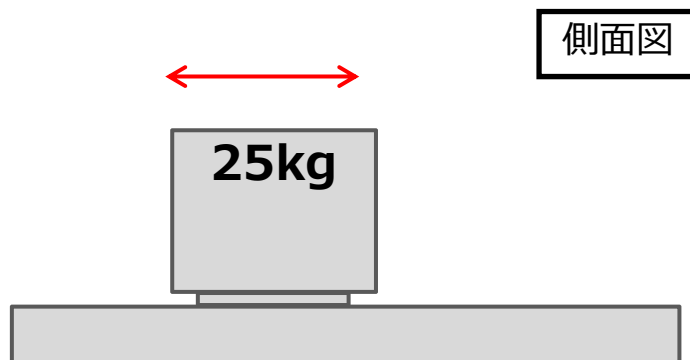
条件：常温，平均速度590mm/s，荷重5kgf，ストローク400mm



経過距離	スライダ ガタ
0km	0.000mm
1,000km	0.001mm
2,000km	0.001mm
4,000km	0.001mm
6,000km	0.002mm

水平荷重

条件：常温，平均速度200mm/s，荷重25kgf，ストローク300mm



経過距離	スライダ ガタ
0km	0.000mm
500km	0.000mm
1,000km	0.001mm
2,000km	0.002mm
3,500km	0.002mm