

# メートル系 フランジ付き単列深溝玉軸受

## Single-row deep groove ball bearings with flanged outer ring (Metric series)

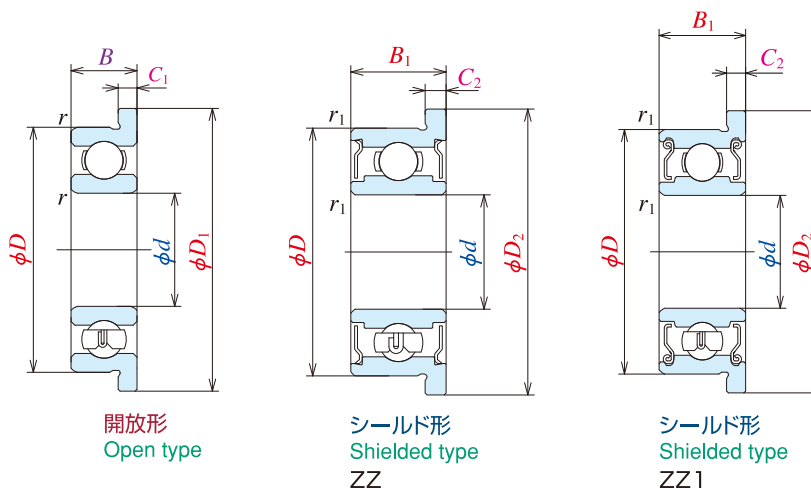
**F600 形**

600,FR

**MF 形**

内径 1~4mm

Bore diameter 1~4mm



呼び番号 Bearing numbers			主要寸法 (mm) Boundary dimensions									基本定格荷重 Basic load ratings				
開放形 Open	シールド形 Shielded	シールド形 Sealed	d	D	D <sub>1</sub>	D <sub>2</sub>	B	B <sub>1</sub>	C <sub>1</sub>	C <sub>2</sub>	r <sup>(*)</sup> 最小 min	r <sub>1</sub> <sup>(*)</sup> 最小 min	C <sub>r</sub> (N)	C <sub>Or</sub>	C <sub>r</sub> {kgf}	C <sub>Or</sub>
F681	—	—	1	3	3.8	—	1	—	0.3	—	0.05	—	80	23	8	2.5
F691	—	—	4	4	5	—	1.6	—	0.5	—	0.1	—	138	35	14	3.5
MF41X	—	—	1.2	4	4.8	—	1.8	—	0.4	—	0.1	—	138	35	14	3.5
F681X	F681XZZ	—	1.5	4	5	5	1.2	2	0.4	0.6	0.05	0.05	112	33	11	3.5
F691X	F691XZZ	—	5	5	6.5	6.5	2	2.6	0.6	0.8	0.15	0.15	237	69	24	7
F601X	F601XZZ	—	6	6	7.5	7.5	2.5	3	0.6	0.8	0.15	0.15	330	98	34	10
F682	F682ZZ	—	2	5	6.1	6.1	1.5	2.3	0.5	0.6	0.08	0.08	169	50	17	5
MF52B	MF52BZZ	—	5	5	6.2	6.2	2	2.5	0.6	0.6	0.1	0.1	187	58	19	6
F692	F692ZZ	—	6	6	7.5	7.5	2.3	3	0.6	0.8	0.15	0.15	330	98	34	10
MF62	—	—	6	6	7.2	—	2.5	—	0.6	—	0.15	—	330	98	34	10
MF72	MF72ZZ	—	7	7	8.2	8.2	2.5	3	0.6	0.6	0.15	0.15	385	127	39	13
F602	F602ZZ	—	7	7	8.5	8.5	2.8	3.5	0.7	0.9	0.15	0.15	385	127	39	13
F682X	F682XZZ	—	2.5	6	7.1	7.1	1.8	2.6	0.5	0.8	0.08	0.08	208	74	21	7.5
F692X	F692XZZ	—	7	7	8.5	8.5	2.5	3.5	0.7	0.9	0.15	0.15	385	127	39	13
MF82X	—	—	8	8	9.2	—	2.5	—	0.6	—	0.2	—	560	179	57	18
F602X	F602XZZ	—	8	8	9.5	9.5	2.8	4	0.7	0.9	0.15	0.15	550	175	56	18
MF63	MF63ZZ	—	3	6	7.2	7.2	2	2.5	0.6	0.6	0.1	0.1	208	74	21	7.5
F683A	F683AZZ	—	7	7	8.1	8.1	2	3	0.5	0.8	0.1	0.1	390	130	40	13
MF83	—	—	8	8	9.2	—	2.5	—	0.6	—	0.15	—	560	179	57	18
F693	F693ZZ	—	8	8	9.5	9.5	3	4	0.7	0.9	0.15	0.15	560	179	57	18
MF93	MF93ZZ	—	9	9	10.2	10.6	2.5	4	0.6	0.8	0.2	0.15	570	187	58	19
F603	F603ZZ	—	9	9	10.5	10.5	3	5	0.7	1	0.15	0.15	570	187	58	19
F623	F623ZZ	—	10	10	11.5	11.5	4	4	1	1	0.15	0.15	630	218	64	22
MF74	—	—	4	7	8.2	—	2	—	0.6	—	0.1	—	310	115	32	12
—	MF74ZZ	—	7	7	—	8.2	—	2.5	—	0.6	—	0.1	255	107	26	11
MF84	MF84ZZ	—	8	8	9.2	9.2	2	3	0.6	0.6	0.15	0.1	395	139	40	14
F684	F684ZZ	—	9	9	10.3	10.3	2.5	4	0.6	1	(0.15) <sup>(*)</sup>	(0.15) <sup>(*)</sup>	640	225	65	23
MF104B	MF104BZZ	—	10	10	11.2	11.6	3	4	0.6	0.8	0.2	0.15	710	270	73	28
F694	F694ZZ	—	11	11	12.5	12.5	4	4	1	1	0.15	0.15	960	345	98	35
F604	F604ZZ	—	12	12	13.5	13.5	4	4	1	1	0.2	0.2	960	345	98	35
F624	F624ZZ1	—	13	13	15	15	5	5	1	1	0.2	0.2	1300	485	133	49
F634	F634ZZ1	—	16	16	18	18	5	5	1	1	0.3	0.3	1730	670	177	68

注 (\*1) ( )内の値は、JIS B 1521に準じていません。  
Notes The values in parentheses are not based on ISO 15

(\*2) 外径、内径の実寸法を示します。  
Actual dimensions of bore and outside diameter only.

(3) ステンレス品の基本動定格荷重は0.85掛けが目安となります。

The rough standard of basic dynamic load rating for stainless products would be 15% less than the value appeared in the list.



許容回転数 (min <sup>-1</sup> ) Limiting speeds(rpm)		取付関係寸法 (mm) Abutment and fillet dimensions				質量(g)Mass (参考) (approx)		呼び番号 Bearing numbers	原寸図(*2) Actual size
グリース潤滑 Grease 開放形 Open Z・ZZ	油潤滑 Oil 開放形 Open Z	da 最小 min	db 最大 max	ra 最大 max	rb 最大 max	開放形 Open	シールド形 Shielded	開放形 Open	
130,000	150,000	1.4	—	0.05	—	0.04	—	<b>F681</b>	
100,000	120,000	1.8	—	0.10	—	0.14	—	<b>F691</b>	
110,000	130,000	2.0	—	0.10	—	0.12	—	<b>MF41X</b>	
100,000	120,000	1.9	2.1	0.05	0.05	0.09	0.14	<b>F681X</b>	
85,000	100,000	2.7	2.5	0.15	0.15	0.21	0.28	<b>F691X</b>	
75,000	90,000	2.7	3.0	0.15	0.15	0.42	0.52	<b>F601X</b>	
85,000	100,000	2.6	2.7	0.08	0.08	0.16	0.22	<b>F682</b>	
85,000	100,000	2.8	2.7	0.10	0.10	0.21	0.27	<b>MF52B</b>	
75,000	90,000	3.2	3.0	0.15	0.15	0.35	0.48	<b>F692</b>	
75,000	90,000	3.2	—	0.15	—	0.36	—	<b>MF62</b>	
63,000	75,000	3.2	3.8	0.15	0.15	0.52	0.56	<b>MF72</b>	
63,000	75,000	3.2	3.8	0.15	0.15	0.60	0.71	<b>F602</b>	
71,000	80,000	3.1	3.7	0.08	0.08	0.25	0.36	<b>F682X</b>	
63,000	67,000	3.7	3.8	0.15	0.15	0.51	0.68	<b>F692X</b>	
60,000	71,000	4.1	—	0.20	—	0.62	—	<b>MF82X</b>	
60,000	71,000	3.7	4.1	0.15	0.15	0.74	0.98	<b>F602X</b>	
71,000	80,000	3.8	3.7	0.10	0.10	0.27	0.33	<b>MF63</b>	
63,000	75,000	3.8	4.0	0.10	0.10	0.37	0.53	<b>F683A</b>	
60,000	67,000	4.2	—	0.15	—	0.56	—	<b>MF83</b>	
60,000	67,000	4.2	4.3	0.15	0.15	0.70	0.97	<b>F693</b>	
56,000	67,000	4.6	4.3	0.20	0.15	0.81	1.34	<b>MF93</b>	
56,000	67,000	4.2	4.3	0.15	0.15	1.00	1.63	<b>F603</b>	
50,000	60,000	4.2	4.3	0.15	0.15	1.85	1.86	<b>F623</b>	
60,000	67,000	4.8	—	0.10	—	0.29	—	<b>MF74</b>	
60,000	71,000	—	4.8	—	0.10	—	0.35	<b>MF74</b>	
56,000	67,000	5.2	5.0	0.15	0.10	0.44	0.63	<b>MF84</b>	
53,000	63,000	4.8	5.2	0.10	0.10	0.70	1.14	<b>F684</b>	
50,000	60,000	5.6	5.9	0.20	0.15	1.13	1.59	<b>MF104B</b>	
48,000	56,000	5.2	5.6	0.15	0.15	1.91	1.96	<b>F694</b>	
48,000	56,000	5.6	5.6	0.20	0.20	2.53	2.53	<b>F604</b>	
40,000	48,000	5.6	6.0	0.20	0.20	3.38	3.53	<b>F624</b>	
36,000	43,000	6.0	7.5	0.30	0.30	5.73	5.65	<b>F634</b>	

備考 1.シールド軸受を外輪回転でご使用の際は、ISCにご相談下さい。  
 Remarks When using bearings with a rotating outer ring, please contact ISC if they are shielded.  
 2.両シールド形の記載されている軸受については、片シールド軸受も製造しています。  
 Bearings with double shields (ZZ,ZZ1) are also available with single shields (Z,Z1).

# メートル系 フランジ付き単列深溝玉軸受

## Single-row deep groove ball bearings with flanged outer ring (Metric series)

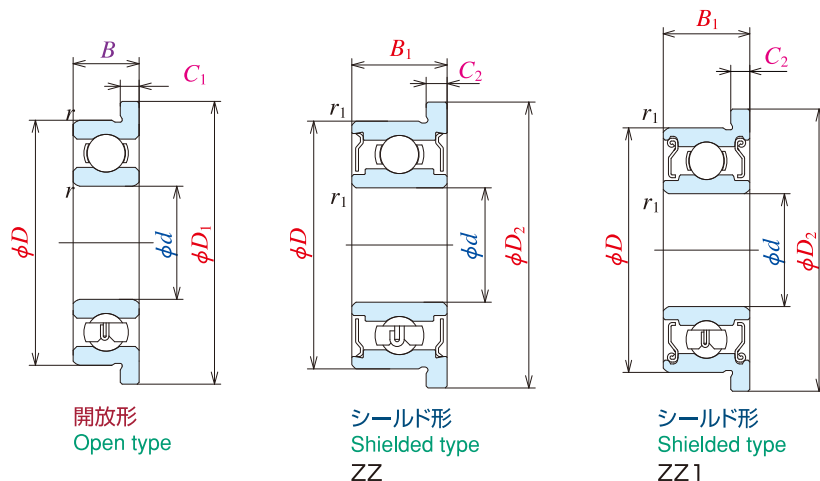
### F600 形

F600, MF

### MF 形

内径 5~9mm

Bore diameter 5~9mm



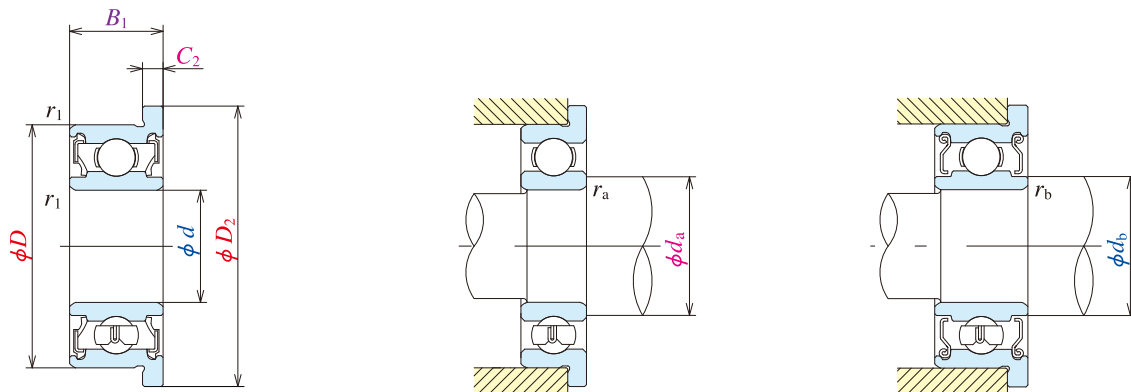
開放形 Open	呼び番号 Bearing numbers		主要寸法 (mm) Boundary dimensions										基本定格荷重 Basic load ratings			
	シールド形 Shielded	シールド形 Sealed	d	D	D <sub>1</sub>	D <sub>2</sub>	B	B <sub>1</sub>	C <sub>1</sub>	C <sub>2</sub>	r 最小 min	r <sub>1</sub> 最小 min	(N)		{kgf}	
													C <sub>r</sub>	C <sub>or</sub>	C <sub>r</sub>	C <sub>or</sub>
MF85	—	—	5	8	9.2	—	2	—	0.6	—	0.10	—	310	120	31	12
—	MF85ZZ	—	8	—	9.2	—	2.5	—	0.6	—	0.10	—	278	131	28	13
MF95	MF95ZZ	—	9	10.2	10.2	2.5	3	0.6	0.6	0.15	0.15	—	430	168	44	17
MF105	MF105ZZ	—	10	11.2	11.6	3	4	0.6	0.8	0.15	0.15	—	430	168	44	17
F685	F685ZZ	—	11	12.5	12.5	3	5	0.8	1	0.15	0.15	—	715	281	73	29
F695	F695ZZ1	VV	13	15	15	4	4	1	1	0.20	0.20	—	1080	430	110	44
F605	F605ZZ	—	14	16	16	5	5	1	1	0.20	0.20	—	1330	505	135	52
F625	F625ZZ1	VV	16	18	18	5	5	1	1	0.30	0.30	—	1730	670	177	68
F635	F635ZZ1	VV	19	22	22	6	6	1.5	1.5	0.30	0.30	—	2340	885	238	90
MF106	MF106ZZ1	—	6	10	11.2	11.2	2.5	3	0.6	0.6	0.15	0.10	495	218	51	22
MF126	MF126ZZ	—	12	13.2	13.6	3	4	0.6	0.8	0.20	0.15	—	715	292	73	30
F686A	F686AZZ1	VV	13	15	15	3.5	5	1	1.1	0.15	0.15	—	1080	440	110	45
F696	F696ZZ1	VV	15	17	17	5	5	1.2	1.2	0.20	0.20	—	1730	670	177	68
F606	F606ZZ	VV	17	19	19	6	6	1.2	1.2	0.30	0.30	—	2260	835	231	85
F626	F626ZZ1	VV	19	22	22	6	6	1.5	1.5	0.30	0.30	—	2340	885	238	90
F636	F636ZZ	VV	22	25	25	7	7	1.5	1.5	0.30	0.30	—	3300	1370	335	140
MF117	MF117ZZ	—	7	11	12.2	12.2	2.5	3	0.6	0.6	0.15	0.10	455	201	47	21
MF137	MF137ZZ	—	13	14.2	14.6	3	4	0.6	0.8	0.20	0.15	—	540	276	55	28
F687	F687ZZ1	VV	14	16	16	3.5	5	1	1.1	0.15	0.15	—	1170	510	120	52
F697	F697ZZ1	VV	17	19	19	5	5	1.2	1.2	0.30	0.30	—	1610	710	164	73
F607	F607ZZ1	VV	19	22	22	6	6	1.5	1.5	0.30	0.30	—	2340	885	238	90
F627	F627ZZ	VV	22	25	25	7	7	1.5	1.5	0.30	0.30	—	3300	1370	335	140
MF128	MF128ZZ1	VV	8	12	13.2	13.6	2.5	3.5	0.6	0.8	0.15	0.10	545	274	56	28
MF148	MF148ZZ	VV	14	15.6	15.6	3.5	4	0.8	0.8	0.20	0.15	—	820	385	83	39
F688A	F688AZZ1	VV	16	18	18	4	5	1	1.1	0.20	0.20	—	1610	710	164	73
F698	F698ZZ1	VV	19	22	22	6	6	1.5	1.5	0.30	0.30	—	2240	910	228	93
F689	F689ZZ	VV	9	17	19	19	4	5	1	1.1	0.20	0.20	1330	665	136	68

注 (\*1) 外径、内径の実寸法を示します。

Notes Actual dimensions of bore and outside diameter only.

(2) ステンレス品の基本動定格荷重は0.85掛けが目安となります。

The rough standard of basic dynamic load rating for stainless products would be 15% less than the value appeared in the list.



接触シール形  
Contact sealed type  
DD

許容回転数 (min <sup>-1</sup> ) Grease 開放形 Open Z・ZZ	Limiting speeds (rpm)		取付関係寸法 (mm) Abutment and fillet dimensions				質量 (g) Mass (参考) (approx)		呼び番号 Bearing numbers 開放形 Open	原寸図 (*1) Actual size
	グリース潤滑 Grease 開放形 Open D・DD	油潤滑 Oil 開放形 Open Z	da 最小 min	db 最大 max	ra 最大 max	rb 最大 max	開放形 Open	シールド形 Shielded		
53,000	—	63,000	5.8	—	0.10	—	0.33	—	MF85	
53,000	—	63,000	—	5.8	—	0.10	—	0.41	MF85	
50,000	—	60,000	6.2	6.0	0.15	0.15	0.59	0.66	MF95	
50,000	—	60,000	6.2	6.0	0.15	0.15	1.05	1.46	MF105	
45,000	—	53,000	6.2	6.2	0.15	0.15	1.37	2.18	F685	
43,000	40,000	50,000	6.6	6.6	0.20	0.20	2.79	2.84	F695	
40,000	38,000	50,000	6.6	6.9	0.20	0.20	3.90	3.85	F605	
36,000	32,000	43,000	7.0	7.5	0.30	0.30	5.37	5.30	F625	
32,000	30,000	40,000	7.0	8.5	0.30	0.30	9.49	9.49	F635	
45,000	—	53,000	7.2	7.0	0.15	0.10	0.65	0.77	MF106	
43,000	40,000	50,000	7.6	7.2	0.20	0.15	1.38	1.94	MF126	
40,000	38,000	50,000	7.2	7.4	0.15	0.15	2.25	3.04	F686A	
40,000	36,000	45,000	7.6	7.9	0.20	0.20	4.34	4.26	F696	
38,000	34,000	45,000	8.0	8.2	0.30	0.30	6.58	6.61	F606	
32,000	30,000	40,000	8.0	8.5	0.30	0.30	9.09	9.09	F626	
30,000	28,000	36,000	8.0	10.5	0.30	0.30	14.60	14.70	F636	
43,000	—	50,000	8.2	8.0	0.15	0.10	0.72	0.82	MF117	
40,000	—	48,000	8.6	9.0	0.20	0.15	1.70	2.23	MF137	
40,000	34,000	45,000	8.2	8.5	0.15	0.15	2.48	3.37	F687	
36,000	28,000	43,000	9.0	10.2	0.30	0.30	5.65	5.65	F697	
36,000	32,000	43,000	9.0	9.1	0.30	0.30	8.66	8.66	F607	
30,000	28,000	36,000	9.0	10.5	0.30	0.30	14.20	14.20	F627	
40,000	—	48,000	9.2	9.0	0.15	0.10	0.82	1.15	MF128	
38,000	32,000	45,000	9.6	9.2	0.20	0.15	2.09	2.39	MF148	
36,000	30,000	43,000	9.6	10.2	0.20	0.20	3.54	4.47	F688A	
36,000	28,000	43,000	10.0	10.0	0.30	0.30	8.35	8.30	F698	
36,000	24,000	43,000	10.6	11.5	0.20	0.20	3.97	4.91	F689	

備考 1. シール・シールド軸受を外輪回転でご使用の際は、ISCにご相談下さい。  
Remarks When using bearings with a rotating outer ring, please contact ISC if they are shielded or sealed.  
2. 両シールド形の記載されている軸受については、片シールド軸受も製造しています。  
Bearings with double shields (ZZ, ZZ1) are also available with single shields (Z, Z1).