

低振動・低騒音でコンパクトサイズ

トラクシヨンドライブ

小型減速機



ミニチュアボールベアリングを搭載した、小型・軽量の減速機です。
自社製のミニチュアボールベアリング搭載で、
エネルギーロスが少なく、高速回転時でも低騒音かつ低振動を実現しています。



製品情報はコチラ



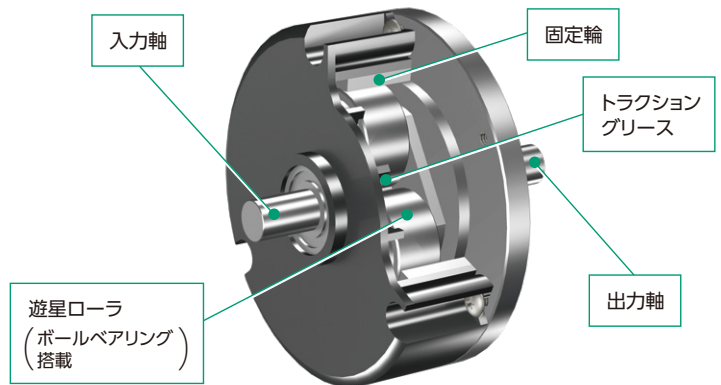
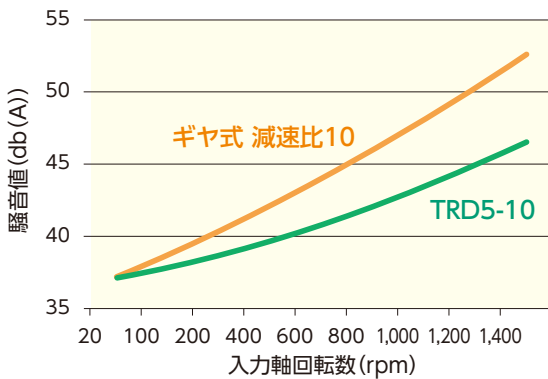
用途

- 小型ロボット ● ドローン ● 産業機械 ● 医療機器 ● 家電

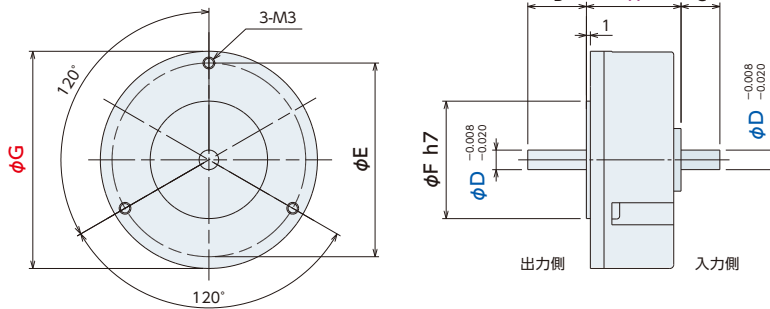
特長

- 入力軸径 $\phi 2 \sim \phi 8$ をラインナップ
- ボールベアリング搭載で滑らかな回転 ● 低騒音・低振動
- 小さい回転ムラとバックラッシ ● 減速比10 (1段減速)

■ 入力回転数と騒音レベル



■ 外形寸法



単位: mm

	TRD2-10	TRD3-10	TRD5-10	TRD6-10	TRD8-10
A	22	24	24	28	38
B	10	15	15	15	15
C	10	10	10	10	15
D 注1	2	3	5	6	8
E	31.6	36	49.5	59	77
F	20	25	30	38	38
G	37.5	42	55.5	66.5	84.5
減速比	10 (1段減速)				
出力トルク (N・m)	0.1	0.3	0.6	0.8	1.0
許容ラジアル荷重 (N) 注2	20	49	170	220	600
許容アキシャル荷重 (N) 注2	10	30	120	170	890
参考本体重量 (g)	50	80	150	300	500

※ 各寸法は改良のため予告なく変更することがあります。 注1. この製品の入出力軸への機器接続につきまして接着 (もしくはカップリング) を推奨いたします。 注2. 各許容荷重は出力側の値です。

NSKマイクロプレジジョン株式会社

<http://www.nskmicro.co.jp/> (詳しくはホームページをご覧ください。)



本社 〒101-0054 東京都千代田区神田錦町3-17 廣瀬ビル6階
 TEL.03-5283-7420 FAX.03-5259-0882
 大阪営業所 〒540-6591 大阪市中央区大手前1-7-31 OMMビル5階
 TEL.06-6942-0858 FAX.06-6941-9113
 松本営業所 〒390-0833 長野県松本市双葉10-22 双葉町ビル211号室
 TEL.0263-88-3702 FAX.0263-88-3704

※ 内容については改良のため、予告なく変更することがありますのでご了承ください。