

低振動・低騒音でコンパクトサイズ

# トラクシヨンドライブ

## 小型減速機



ミニチュアボールベアリングを搭載した、小型・軽量の減速機です。  
自社製のミニチュアボールベアリング搭載で、  
エネルギーロスが少なく、高速回転時でも低騒音かつ低振動を実現しています。



製品情報はコチラ

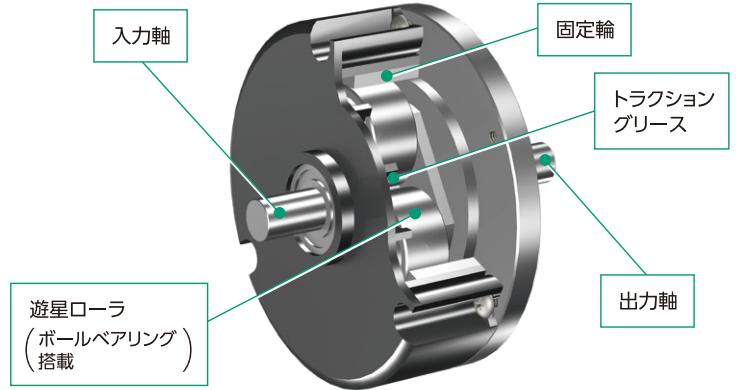
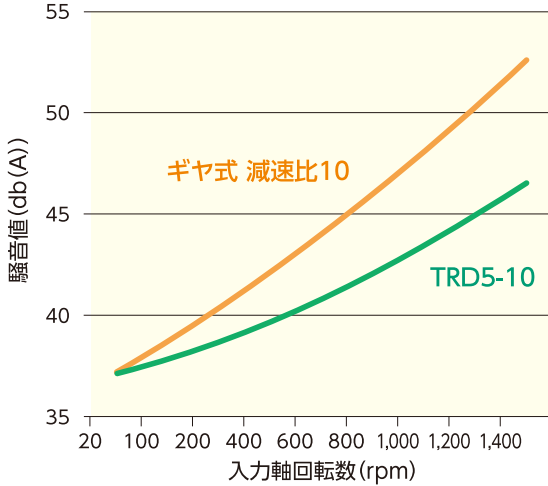
## 用途

- 小型ロボット ● ドローン ● 産業機械
- 医療機器 ● 家電

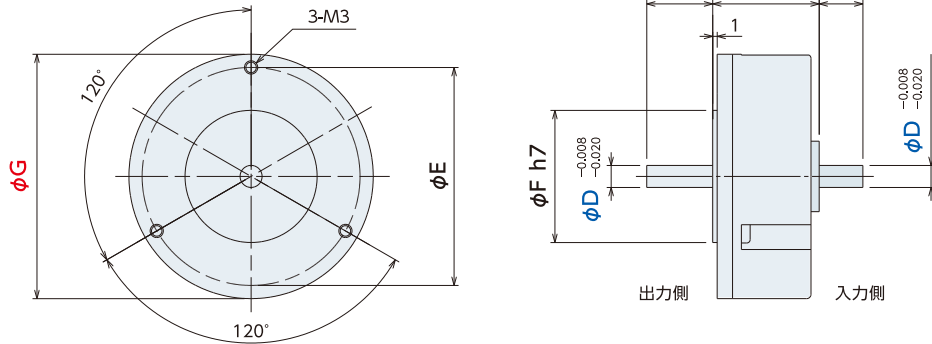
## 特長

- 入力軸径 $\phi 2 \sim \phi 8$ をラインナップ
- ボールベアリング搭載で滑らかな回転
- 低騒音・低振動 ● 小さい回転ムラとバックラッシュ
- 減速比10 (1段減速)

## ■ 入力回転数と騒音レベル



## ■ 外形寸法



単位: mm

	TRD2-10	TRD3-10	TRD5-10	TRD6-10	TRD8-10
A	22	24	24	28	38
B	10	15	15	15	15
C	10	10	10	10	15
D <sup>注1</sup>	2	3	5	6	8
E	31.6	36	49.5	59	77
F	20	25	30	38	38
G	37.5	42	55.5	66.5	84.5
減速比	10 (1段減速)				
出力トルク (N・m)	0.1	0.3	0.6	0.8	1.0
許容ラジアル荷重 (N) <sup>注2</sup>	20	49	170	220	600
許容アキシャル荷重 (N) <sup>注2</sup>	10	30	120	170	890
参考本体重量 (g)	50	80	150	300	500

※ 各寸法は改良のため予告なく変更することがあります。 注1. この製品の入出力軸への機器接続につきまして接着 (もしくはカップリング) を推奨いたします。 注2. 各許容荷重は出力側の値です。

## NSKマイクロプレジジョン株式会社

<http://www.nskmicro.co.jp/> (詳しくはホームページをご覧ください。)



本社 〒101-0054 東京都千代田区神田錦町3-17 廣瀬ビル6階  
 TEL.03-5283-7420 FAX.03-5259-0882  
 大阪営業所 〒540-6591 大阪市中央区大手前1-7-31 OMMビル5階  
 TEL.06-6942-0858 FAX.06-6941-9113  
 松本営業所 〒399-3303 長野県下伊那郡松川町元大島2953 (松川工場内)  
 TEL.0265-48-6022 FAX.0265-48-6023

※ 内容については改良のため、予告なく変更することがありますのでご了承ください。