



带轴轴承组装 机器时较容易

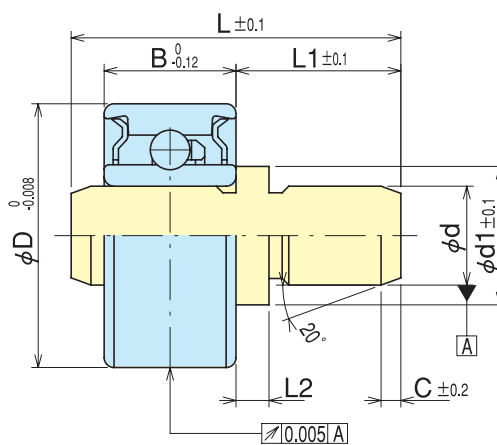
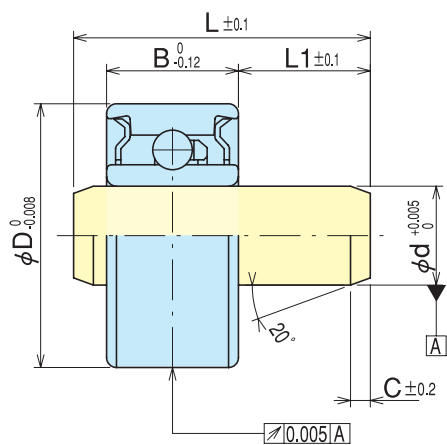
有助于轴与轴承之间精密组装中繁杂的尺寸管理。

特 长

- 可供应机器容易组装的形状。
- 插入后间隙设定完后，会做轴和内径之间的调整。
- 轴与轴承的耐脱索性会根据耐压及插入压力来管理。

用途范例

- 滑动架



※关于详细尺寸，请跟敝公司联系。

NSK Micro Precision Co., Ltd

总部 业务本部： 邮政编码100-0004 东京都千代田区大手町2-6-2(日本大楼12楼1202区)
 TEL : +81-3-3270-2431(总机) FAX : +81-3-3245-1372
 大阪营业所： 邮政编码540-0024大阪府大阪市中央区南新町1-4-1(TTN南新町大楼301号室)
 TEL : +81-6-6942-0858(总机) FAX : +81-6-6941-9113
 松本营业所： 邮政编码390-0833长野县松本市双叶10-22(双叶大楼B210号室)
 TEL : +81-263-27-8680(总机) FAX : +81-263-27-8933

<http://www.nskmicro.co.jp/china/index.html>

※内容会有不定期的变更,敬请见谅。